



CS 80 MAGNEO

Automatische
schuifdeuraandrijving

CS 80 MAGNEO – Automatische schuifdeur voor ieder interieur.

De automatische deuraandrijving CS 80 MAGNEO onderscheidt zich door **bijzondere comforteigenschappen en uitzonderlijke schuifprestaties**. Op basis van DORMA magneettechnologie is een deuraandrijvingsysteem ontwikkeld dat in pandige 1-vleugelige schuifdeuren universeel en ongecompliceerd toepasbaar maakt. Heel bijzonder is de elegante vormgeving van het DORMA Contur design. Het slanke en strakke ontwerp zorgt in combinatie met de twee naar keuze beschikbare designlijnen ervoor dat de CS 80 MAGNEO zich ingetogen in de architectonische omgeving laat integreren en met andere geïntegreerde DORMA oplossingen een optische eenheid vormt – in de eigen woning, maar ook in grote gebouwen.

Hoogwaardig design

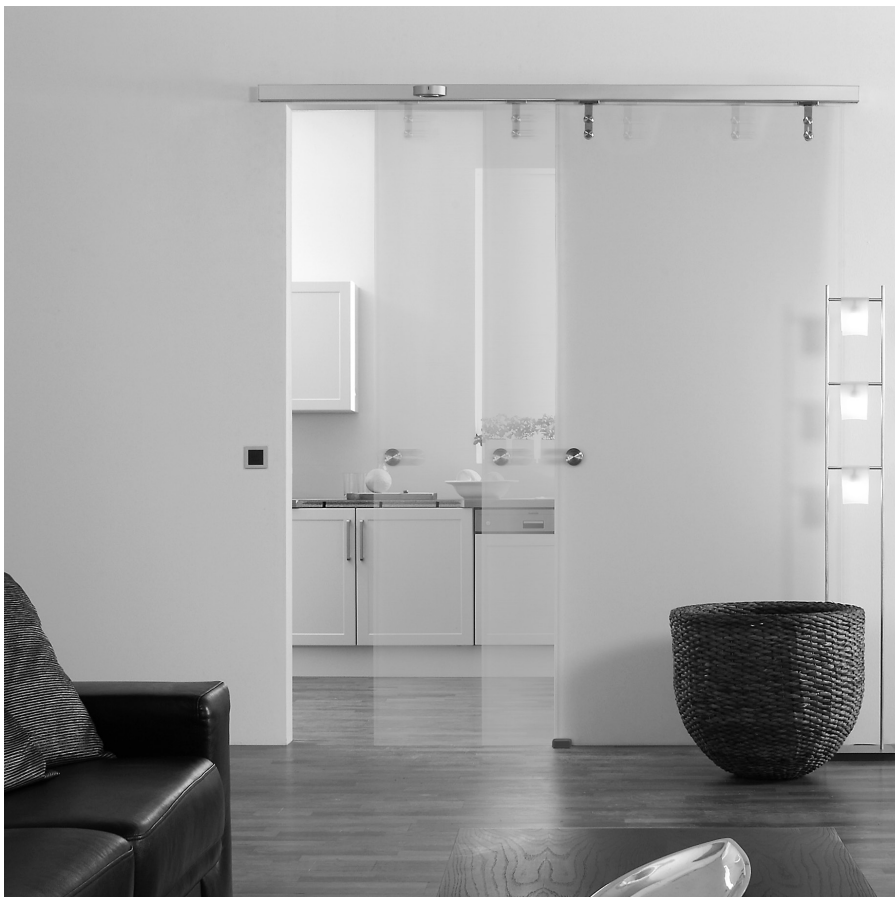
Om aan de hoogste eisen op het gebied van esthetische ruimte- en objectvormgeving te kunnen voldoen, is de CS 80 MAGNEO naar keuze leverbaar in twee verschillende oppervlakte uitvoeringen. In de aluminium geëloxeerde standaarduitvoering vormt de magneetschuifdeuraandrijving een optische eenheid met andere automatische DORMA oplossingen. Een alternatieve keuze is het RVS Design. Deze oppervlaktevariant in roestvast staal harmonieert met de optiek van DORMA oplossingen in het glassegment en scheidt door zijn design een prachtig uniform verschijningsbeeld.

Opeens gaat alles van een leien dakje

Omdat de CS 80 MAGNEO zo flexibel is, biedt dit nieuwe systeem tal van toepassingsmogelijkheden, zowel in de particuliere als in een professionele sfeer. Als binnendeur in woonruimten, als toegang van een kleedruimte of als kantoor- of praktijkruimtedeur. CS 80 MAGNEO is uitzonderlijk veelzijdig en kan voor inbouw- en opbouw-wandmontage zowel rechts als links openend gemonteerd worden. De eenvoudige montage en de comfortabele bediening maken deze automatische schuifdeuraandrijving tot een voor de hand liggende keus. Ook bij renovatie van bestaande deursystemen kan de automatische deuraandrijving CS 80 MAGNEO worden toegepast.

Veilig als geen ander – CS 80 MAGNEO

In Low energy mode reageren de bijzonder gevoelige schuifeigenschappen bij elk obstakel onmiddellijk, waardoor de veiligheid in de regel uitstekend gewaarborgd is. Extra veiligheidssensoren kunnen achterwege blijven, omdat de automatische schuifdeuraandrijving bij low-energy-toepassing conform DIN 18650, ANSI en BSI ook zonder sensoren toegepast kan worden. Wanneer de Full-Energy-Mode van de aandrijving geactiveerd wordt, profiteert de CS 80 MAGNEO van zijn naadloze integreerbaarheid in het DORMA systeem. De CS 80 MAGNEO moet in dat geval met een optioneel leverbare veiligheidssensor uit het DORMA Automatic toebehorenprogramma worden uitgerust.



Funcities

Of het openen nu volautomatisch via een bewegingsmelder, met de hand of via een schakelaar dient te geschieden, of continu openstaan van de deur gewenst is, een hele reeks functies is al in de standaard uitvoering beschikbaar. Tot de mogelijkheden behoren bedieningsschakelaars, bewegingsmelders, draadloze afstandsbediening, Push&Go, handmatige bediening, continu-open en een instelbare Full-Energy-Mode (aanvullende veiligheidssensor vereist).

Montage

Het monteren van de CS 80 MAGNEO vergt geen speciale kennis. Dankzij een uitgebreide montage- en bedieningshandleiding kunnen plaatsers van glazen-, metalen- of houten schuifdeuren, maar ook handige doe-het-zelvers de montage zelf uitvoeren.



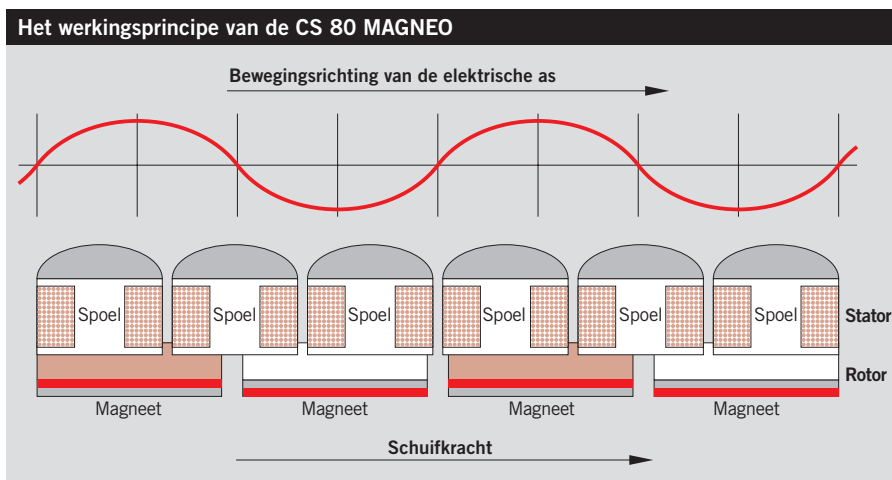
Magneettechnologie is geruisloos. Daarom werkt de CS 80 MAGNEO fluisterzacht.

Technologie doorstaat de praktijktest, wanneer ze nauwkeurig wordt waargenomen: omdat alles nagenoeg geruisloos en betrouwbaar werkt.

De CS 80 MAGNEO wordt door de magnetische en daardoor contactvrije schuifas van een lineaire DC motor aangedreven

– met een beweging die identiek is aan die van een schuifdeur. De CS 80 MAGNEO berust op een eenvoudig werkingsprincipe.

De geruisloze werking maakt de aandrijving interessant op plaatsen, waar stilte gewaardeerd wordt: namelijk overal.



CS 80 MAGNEO – Modulair systeem: zo eenvoudig.

De CS 80 MAGNEO is een modulaair systeem bestaande uit: deurensets, bekledings- en montagesets, CS 80 MAGNEO aandrijving en toebehoren. Met dit systeem kan praktisch elke deur als automatische schuifdeur fungeren. De benodigde systeemcomponenten vindt u in het hiernaast vermelde overzicht.

Al naar gelang de montagevariant bevatten de deursets alle componenten voor bevestiging van de deur aan de CS 80 MAGNEO aandrijving.

Indien de CS 80 MAGNEO aandrijving op de wand gemonteerd dient te worden, is daar een extra afdekkap met montageset voor nodig.

De CS 80 MAGNEO aandrijving vormt de basis van iedere deuroplossing. Met het oog op de verschillende deurbreedtes is de aandrijving in drie lengtevarianten leverbaar.

houten deur / profieldeur
(wandopbouwmontage)



deurset houten deur

+

glasdeur / glasklemschoen
(wandopbouwmontage)



deurset glasklemschoen

+

glasdeur / MANET
glasbevestigingen
(wandopbouwmontage)



deurset MANET

+

Afdekkap met montageset voor houten deuren en glasklemschoen

+

Afdekkap met montageset voor MANET

+






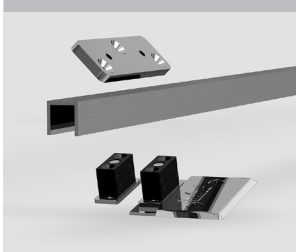


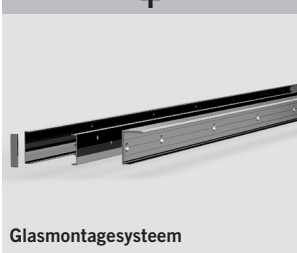

CS 80 MAGNEO aandrijving incl. set wandinbouwmontage



*1 Planning en montage uitsluitend

Bij de CS 80 MAGNEO kunt u uit twee verschillende oppervlakte-uitvoeringen kiezen:

- Aluminium geëloxeerde standaarduitvoering (E6/CO): passend bij andere designs van automatische DORMA toegangsoplossingen
- RVS Design: Roestvrijstaal-optiek, passend bij andere designs van het DORMA Glas productsegment

glasdeur / MANET glasbevestigingen*1 (glaswand-opbouwmontage)	houten deur / profieldeur (wandinbouwmontage)	glasdeur / glasklemschoen (wandinbouwmontage)	glasdeur / MANET glasbevestigingen*2 (wandinbouwmontage)	
				
 deurset MANET		 deurset glasklemschoen		
+				
 Glasmontagesysteem				
+				
				

door een vakbedrijf. *2 Deze oplossing is niet conform de normen van de Europese Unie. Bekenningsgevaar ter hoogte van de montagepunten van de deur.

Montagemogelijkheden

- inbouw
- opbouw

Doorgangsbreedtes

- van 650 tot 1060 mm.

Er zijn drie lengtevarianten leverbaar van de CS 80 MAGNEO aandrijving, de montage- en afdekkap en de deurset glasklemschoen.

Mogelijke deurblad-uitvoeringen

- volglasdeuren
- glasdeuren met frame
- volbladdeuren
- metalen deuren
- van 20 – 80 kg deurgewicht

De deur moet afzonderlijk besteld worden.

Deur-Open-Dicht-Activering

- volautomatisch via bewegingsmelders
- aanraking (Push&Go)
- drukknop
- draadloze handzender
- vergredeling

Optimaal veilig en comfortabel.



De CS 80 MAGNEO is gemakkelijk te bedienen. Deze automatische schuifdeuraandrijving beschikt over alle belangrijke standaardfuncties en tal van praktische speciale functies.

Bedieningscomfort dat letterlijk en figuurlijk deuren voor u opent: volautomatisch via bewegingsmelder, met bekabelde- of draadloze schakelaars, met draadloze afstandsbediening of d.m.v. Push&Go.

Op welke manier u de deur ook opent – alle deurfuncties zijn geheel vrij te kiezen: de openhoudtijd, continu 'open' en automatische sluiting. Overtuigend in zijn eenvoud en ook nog eens uitzonderlijk fraai!

Een hele reeks standaardfuncties.



Push&Go

Door de deur even met de hand in de openingsrichting te duwen gaat deze open. Daarna sluit de deur automatisch na de ingestelde openhoudtijd.



Handmatige bediening

De CS 80 MAGNEO is weliswaar een volautomatische aandrijving, maar zelfs bij spanningsuitval kan de deur heel gemakkelijk met de hand open en dicht worden geschoven.



„SoftMotion“ veiligheid

In de low-energy-mode van de standaarduitvoering stopt de deur al bij een lichte aanraking en schuift vervolgens automatisch terug.

Nog meer mogelijkheden.



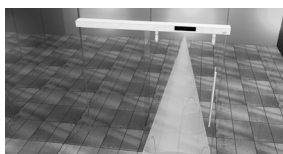
Drukknop

De CS 80 MAGNEO wordt geactiveerd door middel van een drukknoop. Na het passeren sluit de schuifdeur automatisch.



Draadloze afstandsbediening

Een met het draadloze BRC-systeem uitgeruste CS 80 MAGNEO aandrijving kan met een BRC-H afstandsbediening de deur openen en sluiten.



Bewegingsmelder

Voor volautomatisch openen kan op de CS 80 MAGNEO een ArtMotion bewegingsmelder worden aangesloten.



Programmaschakelaar

Gemakkelijk wisselen tussen de bedrijfstanden Automatic, Continu 'open' en Handbediening is mogelijk dankzij de interne programmaschakelaar of de programmaschakelaar EPS-S3 voor wandmontage.

Betrouwbaar plannen doet u met de folder
CS 80 MAGNEO planningshulp. Verkrijgbaar bij uw
DORMA speciaalzaak of via www.dorma-magneo.com.

Een goede voorbereiding is het halve werk.



Lengte aandrijving & schuifweg

De lengte van de CS 80 MAGNEO aandrijving wordt bepaald door de afstand die de deur bij het openen resp. sluiten aflegt – de schuifweg F. De formule daarvoor is heel eenvoudig:

$$\text{doorgangsbreedte DB} + \text{deuroverstek A}^{\text{B}} = \text{schuifweg F}$$

Lengtevarianten LV1 t/m 3

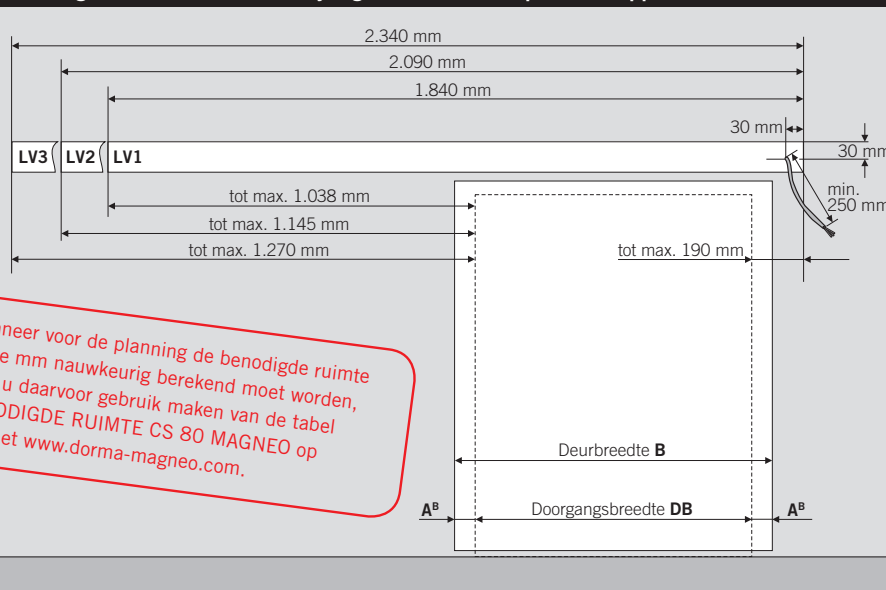
Bij de CS 80 MAGNEO aandrijving kan uit drie lengtevarianten worden gekozen:

- LV1** bij schuifweg F tot 875 mm,
- LV2** bij schuifweg F tot 1.000 mm,
- LV3** bij schuifweg F tot 1.125 mm

A^B = deuroverstek

De deuroverstek kan vrij worden gekozen. Deze mag maximaal 65 mm bedragen en resulteert uit de doorgangsbreedte DB en de deurbreedte B:
 $(\text{deurbreedte B} - \text{DB}) / 2 = \text{A}^{\text{B}}$

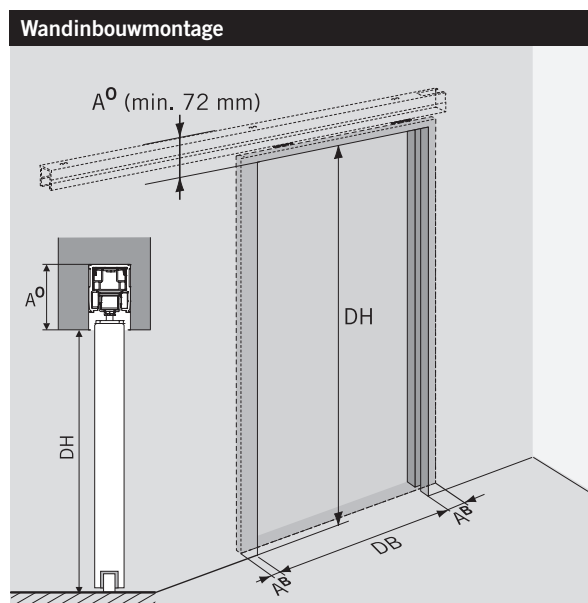
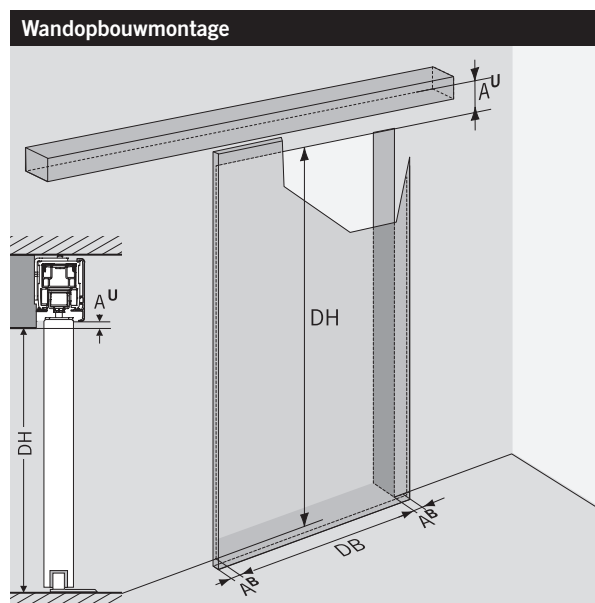
Benodigde ruimte van de aandrijving incl. de afdekkap + eindkappen



Wanneer voor de planning de benodigde ruimte op de mm nauwkeurig berekend moet worden, kunt u daarvoor gebruik maken van de tabel **BENODIGDE RUIMTE CS 80 MAGNEO** op internet www.dorma-magneo.com.

De afbeelding toont een naar links openende schuifdeur, de spanningaansluiting (netaansluiting 3 x 1,5 mm²) bevindt zich rechts. Analoog hieraan bevindt de spanningaansluiting zich bij een naar rechts openende deur links.

Trefzeker met de juiste maten.



Spanningaansluiting

De openingsrichting van de schuifdeur bepaalt de positionering van de spanningaansluiting (van de netaansluiting) naar de CS 80 MAGNEO aandrijving. Daarbij dient de uit de wand komende kabel minstens 250 mm lang te zijn. Zie de afbeelding op pagina 8 beneden.

A^U = onderkant aandrijving

A^U is de afstand vanaf de onderkant van de afdekkap aandrijving CS 80 MAGNEO tot aan de doorgang. Deze maat kan vrij worden gekozen. Deze maat is nodig bij planning van wandopbouwmontage van de CS 80 MAGNEO.

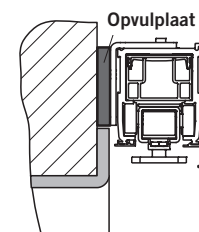
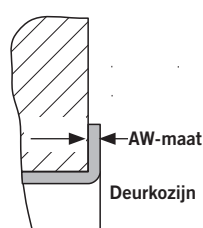
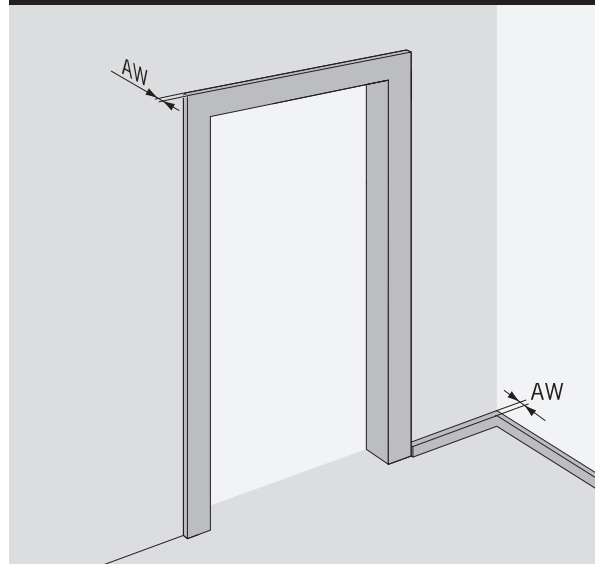
DH & DB

De doorgangshoogte DH en de doorgangsbreedte DB moeten bij het plannen van een automatische CS 80 MAGNEO schuifdeur exact worden opgemeten.

A^0 = bovenkant aandrijving

A^0 is de afstand vanaf de bovenkant van de aandrijving tot aan de doorgang. Deze maat kan vrij worden gekozen. Deze maat is nodig bij planning van wandinbouwmontage van de CS 80 MAGNEO.

CS 80 MAGNEO bij deurkozijn- of plintoverstek naar de wand (AW-maat)




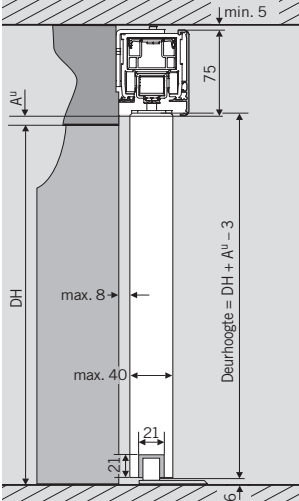
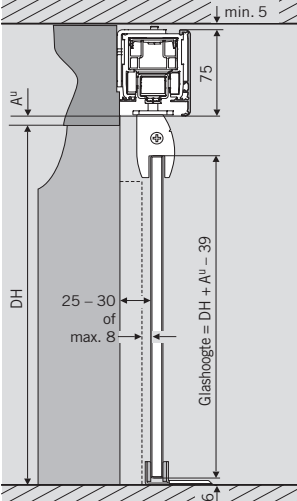
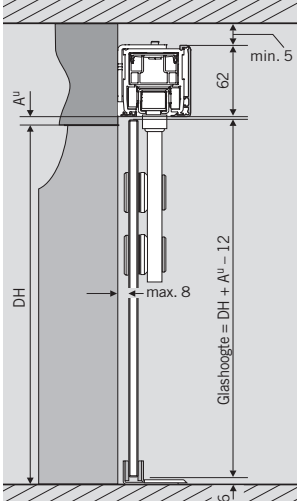


Deurkozijn (deurframe) of plint ter plekke aanwezig? Indien ja, hoeveel bedraagt daarbij de grootste afstand van frame/lijst tot aan het wandoppervlak (AW)? Indien AW groter is dan 3 mm, moet de CS 80 MAGNEO

aandrijving ondervuld worden. DORMA levert hiervoor een speciale ondervulplaat. Indien AW groter is dan 15 mm, moet de CS 80 MAGNEO aandrijving ter plaatse ondervuld worden.

Betrouwbaar plannen doet u met de folder
CS 80 MAGNEO planningshulp. Verkrijgbaar
bij uw DORMA speciaalzaak of op internet
www.dorma-magneo.com.

Benodigde ruimte: de inbouwmaten.

	houten deur / profieldeur (wandopbouwmontage)	glasdeur / glasklemschoen (wandopbouwmontage)	glasdeur / MANET glasbevestigingen (wandopbouwmontage)
<p>Bij het plannen van een automatische CS 80 MAGNEO aandrijving kan de deur zelf het uitgangspunt vormen, waarbij met een nieuwe deur een fraai geheel met de doorgang wordt gerealiseerd, of een bestaande deur in gebruik blijft.</p> <p>In veel gevallen is het zinvol om bij de planning de montagepunten van de aandrijving centraal te stellen, met name wanneer de montagemogelijkheden ter plekke beperkt zijn.</p>			
			

Interessante getallen voor glazeniers en timmerlieden.

Zo bestelt u de deur

De deur maakt geen deel uit van het CS 80 MAGNEO modulesysteem en kan bij een glasbedrijf of timmerbedrijf worden besteld.

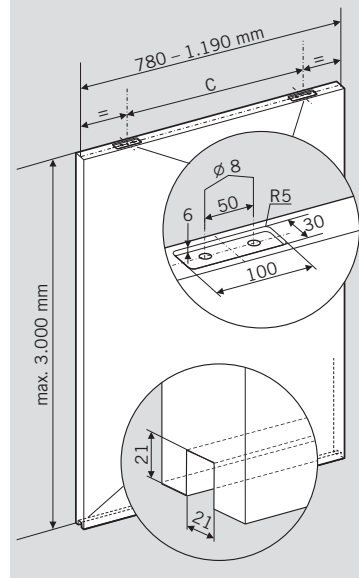
- De **deurbreedte** kan vrij worden gekozen uit breedtes van 780 tot max. 1.190 mm. De deuroverstek (A^B) mag evenwel niet meer dan 65 mm bedragen. (zie pagina 8)
- De **deurhoogte** kan vrij worden gekozen (max. 3.000 mm) en resulteert uit de montagehoogte van de aandrijving.
- **Glasdeuren** moeten van veiligheidsglas vervaardigd zijn en alle glaskanten moeten geslepen zijn.
- Het **deurgewicht** moet tussen 20 en 80 kg liggen. Bij houten deuren en glasdeuren met MANET-glasbevestigingen moeten voorafgaand aan montage montagegaten en uitsparingen in het deurblad worden aangebracht. De benodigde **C-maat** resulteert uit de lengtevariant LV van de aandrijving:

LV 1: C = 575 mm

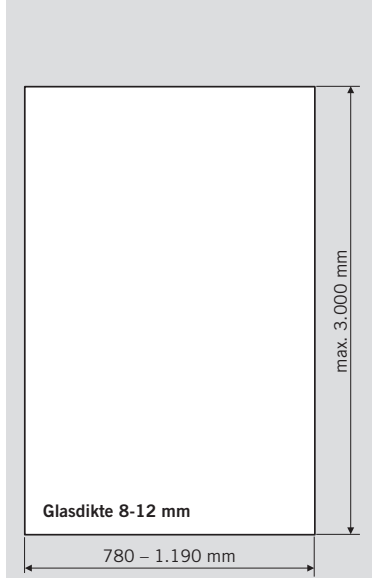
LV 2: C = 700 mm

LV 3: C = 825 mm

Vorbereitung houten deur

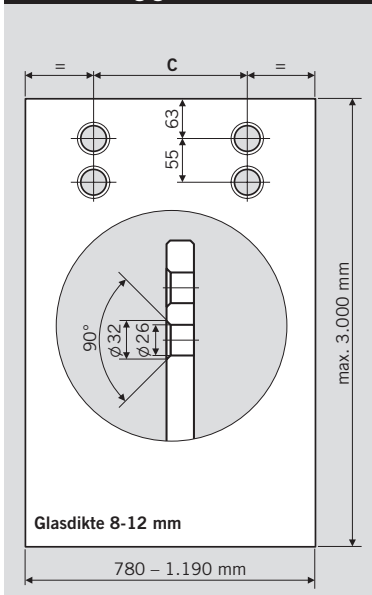


Glaspaneel bij glasklemschoen

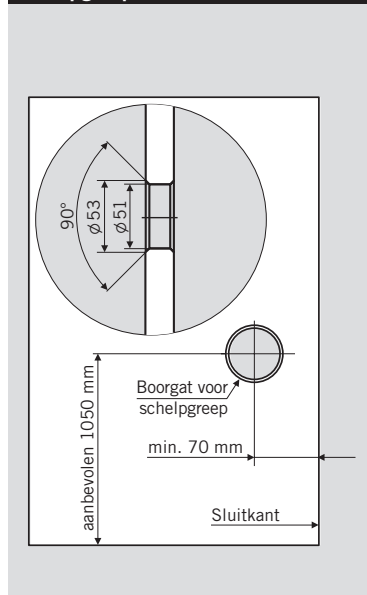


glasdeur / MANET glasbevestigingen*1 (glaswand-opbouwmontage)	houten deur / profieldeur (wandinbouwmontage)	glasdeur / glasklemschoen (wandinbouwmontage)	glasdeur / MANET glasbevestigingen*2 (wandinbouwmontage)	
				<p>*1 Planning en montage uitsluitend door vakbedrijf, zie tevens de folder CS 80 MAGNEO glasmontagesysteem</p> <p>*2 Deze oplossing voldoet niet aan de normen en voorschriften van de Europese Gemeenschap. Bekenningsgevaar ter hoogte van deurbevestiging.</p>

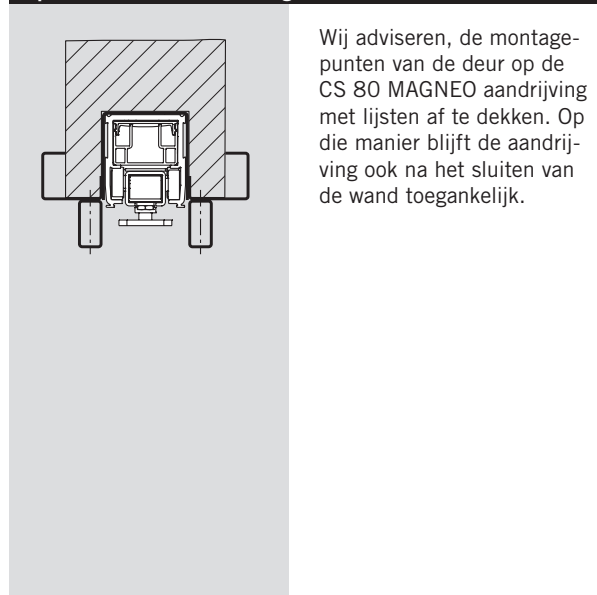
Vorbereitung glasdeur MANET



Vorbereitung toebehoren schelpgreep



Tip voor wandinbouwmontage



Betrouwbaar plannen doet u met de folder
CS 80 MAGNEO planningshulp. Verkrijgbaar
bij uw DORMA speciaalzaak of op internet
www.dorma-magneo.com.

Welke systeemcomponenten heeft u nodig?

	houten deur / profieldeur (wandopbouwmontage)			glasdeur / glasklemschoen (wandopbouwmontage)			glasdeur / MANET glasbevestigingen (wandopbouwmontage)		
	LV 1	LV 2	LV 3	LV 1	LV 2	LV 3	LV 1	LV 2	LV 3
A. Deursets	84000071			8400007-3	-4	-5	84000077		
							84000078		
B. Afdekkings- & montageset									
E6/CO	8400005-1	-2	-3	8400005-1	-2	-3	8400006-1	-2	-3
RVS Design	8400005-4	-5	-6	8400005-4	-5	-6	8400006-4	-5	-6
Toebehoren opvulplaat, indien AW = 3 tot 15 mm	8402012-4	-5	-6	8402012-4	-5	-6	8402012-4	-5	-6
C. CS 80 MAGNEO aandrijving	8401000-1	-2	-3	8401000-1	-2	-3	8401000-1	-2	-3
US-versie met UL-toelating	8401000-4	-5	-6	8401000-4	-5	-6	8401000-4	-5	-6

CS 80 MAGNEO is een modulaair systeem.

Stel uw systeemcomponenten volgens uw keuze samen: CS 80 MAGNEO aandrijving plus deurset en bij wandopbouwmontage plus afdekkap met montageset. Bij enkele systeemcomponenten dient u de juiste lengtevariant LV1 – LV3 te kiezen. De tabel toont u de benodigde systeemcomponenten resp. sets voor elke montagevariant.

Noteer de artikelnummers op nevenstaande bestelhelp.

Berekening van de benodigde lengtevariant LV1 - LV3

Er zijn drie lengtevarianten leverbaar van de CS 80 MAGNEO aandrijving, de montageset en afdekkap alsmede de deurset met glasklemschoen. De lengtevarianten worden op basis van de schuifweg berekend.

LV1 bij schuifweg F tot 875 mm,

LV2 bij schuifweg F tot 1.000 mm,

LV3 bij schuifweg F tot 1.125 mm.

Schuifweg F =

doorgangsbreedte DB + deuroverstek AB

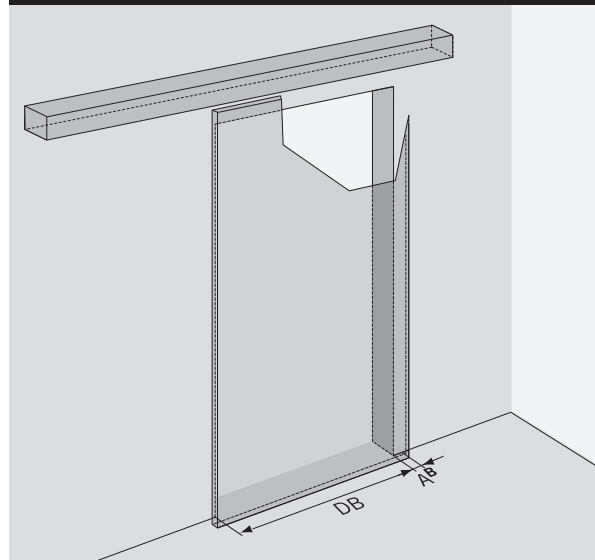
DB =

AB =

F =

LV1 LV2 LV3

Schuifweg wandopbouwmontage



glasdeur / MANET glasbevestigingen*1 (glaswand-opbouwmontage)			houten deur / profieldeur (wandinbouwmontage)			glasdeur / glasklemrail (wandinbouwmontage)			glasdeur / MANET glasbevestigingen*2 (wandinbouwmontage)		
LV 1	LV 2	LV 3	LV 1	LV 2	LV 3	LV 1	LV 2	LV 3	LV 1	LV 2	LV 3
	84000077			84000071		8400007-3	-4	-5		84000077	
	84000078									84000078	
8400006-1	-2	-3									
8400006-4	-5	-6									
8402000-6	-7										
8401000-1	-2	-3	8401000-1	-2	-3	8401000-1	-2	-3	8401000-1	-2	-3
8401000-4	-5	-6	8401000-4	-5	-6	8401000-4	-5	-6	8401000-4	-5	-6

*1 Planning en montage uitsluitend door vakbedrijf, zie tevens de folder CS 80 MAGNEO glasmontagesysteem

*2 Deze oplossing voldoet niet aan de normen en voorschriften van de Europese Gemeenschap. Bekenningsgevaar ter hoogte van deurbevestiging.

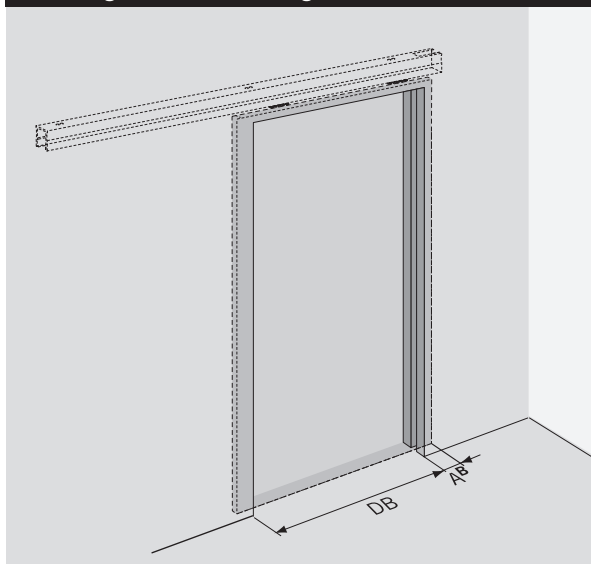
CS 80 MAGNEO: Gebruiksrisico en risico-evaluatie

Op automatische deuren kan gevaar van bekneling door afknellende, schuivende, stotende en inklemmende constructiedelen niet worden uitgesloten. De CS 80 MAGNEO voldoet in de leveringsversie „low-energy” aan de vereiste van een laag energieverbruik conform DIN 18650. Door naleving van de specificaties, o.a. via gereduceerde schuifsnelheden en aanraakkrachten, wordt een hoge algemene gebruiksveiligheid gerealiseerd en kan toepassing van veiligheidssensoren doorgaans achterwege blijven. Op grond van specifieke

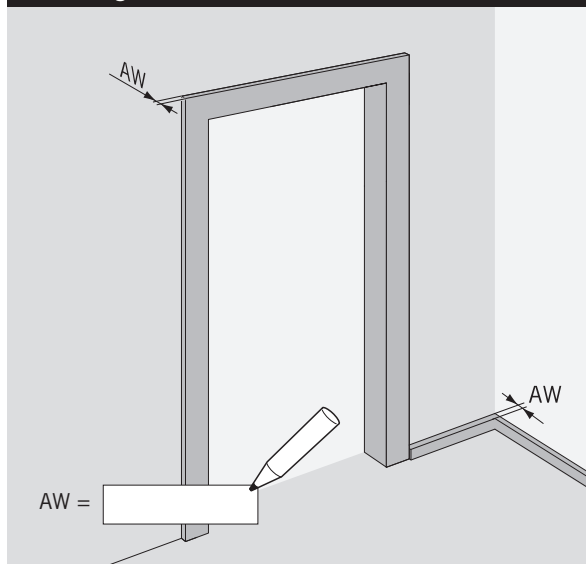
bijzonderheden en gebruikersgroepen kan toepassing van veiligheidssensoren ook in de Low Energy Mode zinvol zijn. Bijvoorbeeld met het oog op kinderen of oudere personen. Daartoe dient bij het plannen en in bedrijfsstelling van het deursysteem door een vakbedrijf een risico-evaluatie te worden uitgevoerd.

Of daadwerkelijk een veiligheidsvoorziening moet worden geïnstalleerd is ter beoordeling van de exploitant. In Full Energy Mode is het gebruik van extra veiligheidssensoren dwingend voorgeschreven.

Schuifweg wandinbouwmontage



Berekening van de maximale AW-maat



Bestelhelp Bijna kant en klaar: Uw CS 80 MAGNEO.

1. Welke deur wilt u inbouwen?

Voer de artikelnummers uit de onderstaande tabel in.

A. Welke deurenset heeft u nodig?

B. Wilt u de CS 80 MAGNEO op de wand monteren?

Dan heeft u een afdekkap met montageset nodig Welke?

Heeft u doorgang een deurkozijn en/of lopen er plinten langs de wand Is de maat AW groter dan 3 mm, heeft u een opvulplaat nodig.

C. Welke lengtevariant van de CS 80 MAGNEO aandrijving heeft u nodig?

2. Hoe dient de aandrijving van spanning te worden voorzien?

Er dient een rechtstreekse spanningtoevoer (inbouw) te worden geïnstalleerd Standaard-uitvoering

via voedingskabel 230 V (vul de juiste artikelnummers van pagina 15 in.)

3. Hoe moet de deur geopend en gesloten worden?

Deur opent automatisch door duwen van de deur met de hand (Push&Go) Standaard-uitvoering

Easy Switch set - draadloze schakelaar en ontvanger Wit 89000040

..... Zilver 89000041

..... Antraciet 89000042

Extra draadloze schakelaar Wit 89000046

..... Zilver 89000047

..... Antraciet 89000048

Schelpgreep voor deurblad (bij Push&GO aanbevolen) 84020100

Deur opent automatisch via schakelaar (inbouw, wit) 19144701170

Deur opent automatisch via bewegingssensor ArtMotion Zwart 16614701170

..... Zilver 16614702170

..... Wit 16614703170

Extra set sensormontage (bij bewegingssensor ArtMotion altijd 1x bijbestellen) 84020030

Deur opent automatisch draadloos Ontvanger 29302002

..... Handzender 29301001

..... Draadloze wandschakelaar 29301002

Extra set ontvanger (bij draadloos altijd 1x bijbestellen) 84020081

4. Hoe moeten de deurprogramma's (Uit, Automatic, Continu-Open) ingesteld worden?

Deurprogramma's worden ingesteld via inwendige programmaschakelaar op de afsluitkap 16610601175

Deurprogramma's worden ingesteld via externe programmaschakelaar (EPS-S3 wandschakelaar) 16605501150

De functie 'Continu-Open' wordt via dubbelklik van de openingsimpulsgever ingesteld

(niet mogelijk bij combinatie met bewegingssensor bijv. ArtMotion) Standaard-uitvoering

5. Zijn veiligheids-/ aanwezigheidssensors voor sluitkantbeveiliging nodig?

Door begrensdde schuifsnelheden en geringe aanraakkrachten wordt een hoog veiligheidsniveau in de standaard „low-energy-modus” gerealiseerd (standaard instelling van de CS 80 MAGNEO). Of toepassing van extra sensors noodzakelijk is, dient bij de planning en bij de inbedrijfstelling op basis van een risico-evaluatie te worden bepaald. Of daadwerkelijk een veiligheidsvoorziening moet worden geïnstalleerd, is ter beoordeling van de exploitant. Wordt de CS 80 MAGNEO in de uitgebreide „full-energy-modus” ingezet, dient door een vakbedrijf een aanvullende sluitkantbeveiliging voor automatische deursystemen te worden geïnstalleerd.

ACTIV8 ONE ON (bewegingsmelder- & sluitkantbeveiliging) 16576001170

IRIS ON (sluitkantbeveiliging) 16588801170

hulpset sensormontage (voor iedere sensor 1x bijbestellen) 84020030

6. Met vergredeling 84020130

Voor bestelling van de CS 80 MAGNEO systeemcomponenten en bij verdere vragen kunt u contact opnemen met:



Bestelhulp: uw CS 80 MAGNEO in 4 stappen bestellen.

1. Meten

Meet de doorgang en de overige afmetingen ter plaatse op. Gebruik de folder Planningshulp van de CS 80 MAGNEO om de belangrijkste maten te berekenen. De folder is verkrijgbaar bij uw DORMA speciaalzaak of op internet onder www.dorma-magneo.com.

2. Plannen

Bepaal de grootte van de geplande deur/deuren, de benodigde lengtevariant en de positie van de CS 80 MAGNEO. De informatie op pagina 8 t/m 11 van deze brochure helpt u daarbij.

3. Systeemcomponenten kiezen

De CS 80 MAGNEO is een modulair systeem. De tabel op pagina 12-13 toont u de benodigde systeemcomponenten voor elke montagevariant. Noteer de artikelnummers in het praktische formulier op de achterzijde.

4. Systeemcomponenten en deuren bestellen

De componenten voor uw CS 80 MAGNEO bestelt u bij uw DORMA speciaalzaak. De bijpassende deur vindt u bij een glas- of timmerbedrijf van uw keuze. De technische specificaties voor de deur op pagina 10 en 11 helpen u bij het opstellen van de juiste bestelling.

Technische specificaties

Lengte van de aandrijfunit	zonder afdekkap	met afdekkap
Lengtevariant LV1	1.750 mm	1.840 mm
Lengtevariant LV2	2.000 mm	2.090 mm
Lengtevariant LV3	2.250 mm	2.340 mm

Aandrijving hoogte

bij MANET glasbevestigingen	62 mm
bij glasklemschoen	75 mm
bij houten deur	75 mm

Dikte

Wandopbouwmontage (zonder opvulplaat)	60 mm
Wandinbouwmontage (alleen aandrijvingsprofiel)	50 mm

Gewicht aandrijving

Lengtevariant LV1	8,6 kg
Lengtevariant LV2	9,4 kg
Lengtevariant LV3	10,2 kg

Snelheid

0,2 – 0,6 m/s

De snelheid resulteert uit de schuifweg en het gewicht van de deur. Instellen geschiedt automatisch bij inbedrijfstelling met inachtneming van de actuele normen en voorschriften.

Voedingsspanning 220–230 V AC ± 10% 50/60 Hz

Afzekering ter plekke 10 A

Opgenomen vermogen

Stand-by-modus	3,7 W
Automatic modus max.	max. 60 W

Veiligheidsgraad IP 20

Temperatuurbereik 0 – 40 °C

Gebruikscondities

Uitsluitend in droge ruimten	rel. luchtvochtigheid max. 93 % niet condenserend
------------------------------	--

Bedrijfsgeluid max. 55 db (A)

Gemeten bij testconfiguratie Geluidswaarden gerelateerd aan deur en onderconstructie

Low energy modus (laag-energiebedrijf) ●

Full energy modus (vol-energiebedrijf) ○

Specificaties conform DIN 18650, ANSI, BSI ●

Fabricage conform 9001 ●

Aansluitmogelijkheden voor toebehoren

Schakelaars, draadloze afstandsbediening en draadloze schakelaars ●

Bewegingsmelders ●

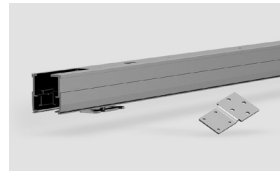
Externe programmaschakelaars ●

Veiligheidssensors voor hoofd- & nevensluitkant ●

● = ja ○ = optie

Componenten van het modulesysteem

Art.-nr.



CS 80 MAGNEO aandrijving

incl. set inbouwwandmontage

LV1 84010001

LV2 84010002

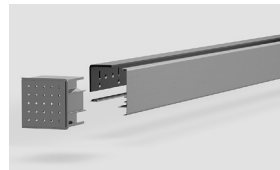
LV3 84010003

US-versie met UL-toelating

LV1 84010004

LV2 84010005

LV3 84010006



Afdekkap met montageset

75 mm

E6/CO

LV1 84000051

LV2 84000052

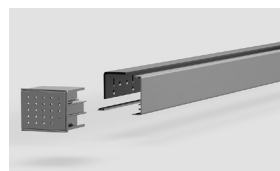
LV3 84000053

RVS Design

LV1 84000054

LV2 84000055

LV3 84000056



Afdekkap met montageset

voor MANET 62 mm

E6/CO

LV1 84000061

LV2 84000062

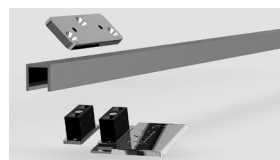
LV3 84000063

RVS Design

LV1 84000064

LV2 84000065

LV3 84000066



Deurset houten deur

incl. vloergeleiders

84000071

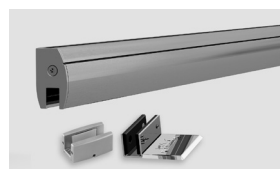


Deurset MANET

incl. vloergeleiders

E6/CO 84000078

RVS Design 84000077



Deurset glasklemschoen

incl. vloergeleiders E6/CO

LV1 84000073

LV2 84000074

LV3 84000075

Aluminiumprofiel onbewerkt

LV3 84000076

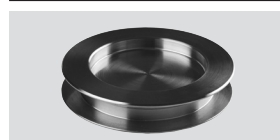


Opvulplaat

LV1 84020124

LV2 84020125

LV3 84020126

Schelpgreep voor hout en
glas opbouwmontage

E6/CO 84020101

RVS Design 84020102

Profielen in voorraadlengte 6.250 mm Art.-nr.

Montageprofiel voor glasbevestigingssysteem onbewerkt 34002701120
E6/C0 34002702120
RVS Design 34002703120

Draagprofiel voor glasbevestigingssysteem 34002801120

Afdekprofiel voor glasbevestigingssysteem onbewerkt 34002901120
E6/C0 34002902120
RVS Design 34002903120

Afdekkap 75 mm onbewerkt 34003003120
E6/C0 34003002120
RVS Design 34003004120

Afdekkap 62 mm onbewerkt 34003103120
E6/C0 34003102120
RVS Design 34003104120

Afstandsprofiel 34003401120

Aandrijvingsprofiel 34002502120

Toebehoren aandrijving en deur Art.-nr.

Set wandinbouwmontage 84020002

Set wandopbouwmontage LV1 84020003
LV2 84020004
LV3 84020005

Set glas-opbouwmontage E6/C0 84020006
RVS Design 84020007

Voedingskabel voor
Duitsland 230 V 84020040
UK 230 V 84020041
USA 115 V 84020042
Italië 230 V 84020043
Denemarken 230 V 84020044
Zwitserland 230 V 84020045
Australië 230 V 84020046
Zuid-Afrika 230 V 84020047

Eindkappen
Hoogte 62 mm onbewerkt 84020070
E6/C0 84020071
RVS Design 84020072
Hoogte 75mm onbewerkt 84020073
E6/C0 84020074
RVS Design 84020075

Set afdekprofiel wandaansluiting 84020090

Geleidingsrail houten deur 1.125 mm 84020112

Vloergeleiding wandinbouwmontage voor houten deuren 84020123
voor glasdeuren 8073600099

CS 80 MAGNEO vergrendeling 84020130

Vloergeleider op plaat (frame) 92212001

Vloergeleiding buiten lopend (glas) 33438001150

Drukknop en programmaschakelaars Art.-nr.


Inbouwschakelaar, wit System 55 19144701170

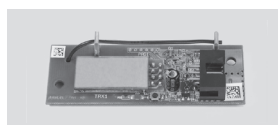


Easy Switch Set Draadloze schakelaar en ontvanger
Wit 89000040
Zilver 89000041
Antraciet 89000042

Extra draadloze schakelaar
Wit 89000046
Zilver 89000047
Antraciet 89000048



Programmaschakelaar EPS-S3 16605501150
Interne programmaschakelaar (zonder afbeelding) 16610601175
Interne programmaschakelaar USA 16610651175

Comfortschakelaar met draadloos BRC-systeem Art.-nr.


Ontvanger BRC-R 29302002

Extra set draadloze schakelaar 84020081
(bij draadloze systemen altijd nodig, hier niet afgebeeld)



Handzender BRC-H 29301001



Elleboogschakelaar BRC-W 29301002

Bewegingsmelders en sensors Art.-nr.


Bewegingsmelder ArtMotion
Wit 16614703170
Zilver 16614702170
Zwart 16614701170



ACTIV8 ONE ON Bewegingsmelder en sluitkantbeveiliging 16576001170



IRIS ON Sluitkantbeveiliging 16588801170

Extra set Sensorbevestiging 84020030
(voor elke sensor 1x meebestellen, zonder afbeelding)



Nederland

DORMA Nederland B.V.
Dalwagen 45
NL-6669 CB Dodewaard
Tel. +31 488 418-100
Fax +31 488 418-190
www.dorma.nl

België

DORMA foquin N.V.
Lieven Bauwensstraat 21a
B-8200 Brugge
Tel. +32 50 451570
Fax +32 50 319505
www.dorma.be

DORMA GmbH + Co. KG
DORMA Platz 1
D-58256 Ennepetal
Tel. +49 2333 793-0
Fax +49 2333 793-4950